

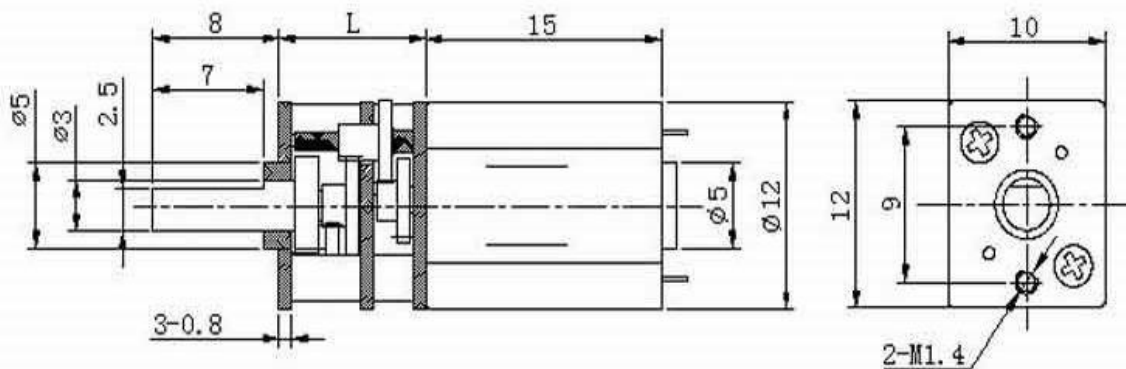
MG-12GAN20 Gear Motor



Gear Box details:

Length	Ratio		
箱体长度	减速比		
9	1/115	1/307	1/423

Motor Drawing



Motor data:

型号	电压		空载		负载				堵转	
	使用范围 V	额定值 V	电流 A	转速 r/min	电流 A	转速 r/min	力矩 g.cm	功率 W	力矩 g.cm	电流 A
MFF-N20PA-10190	2-5	3	0.045	12100	0.15	9600	1.9	0.19	9.4	0.54
MFF-N20PA-13115	1.5-3	2.4	0.096	15800	0.33	12200	2.7	0.34	13	1.15

